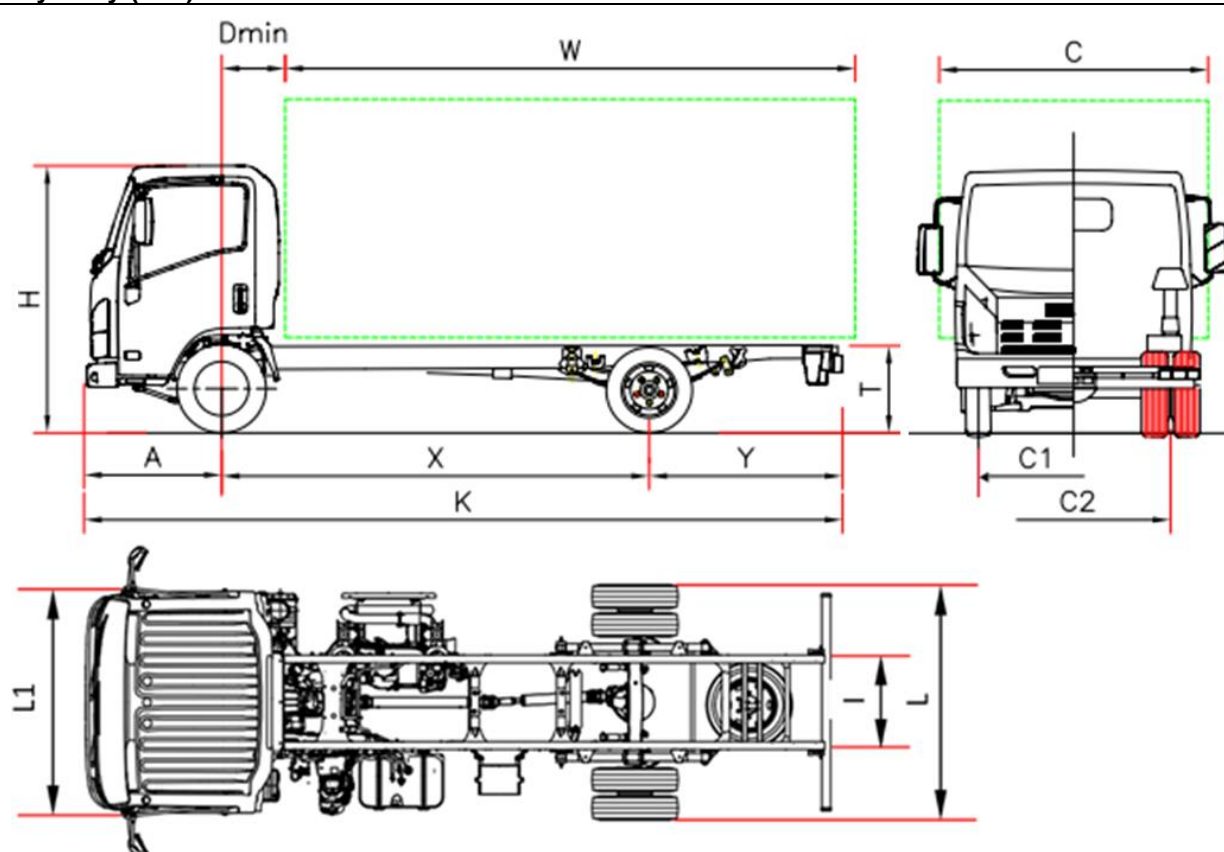


ISUZU

L35 ADAPTOR

Série Bleu – OBD-C - 3,5 tony

Wymiary (mm)



Nazwa Modelu		L 35 F	L 35 H	L 35 K	L 35 L
Rozstaw osi	X	2760	3350	3845 ⁵	4175 ⁵
Długość całkowita	K	5295	6015	7032	7565
Długość zabudowy min ¹	W	3535	4265	5272	5805
Długość zabudowy max ¹	W	3820	4500	5512	6040
Zwis tylny	Y	1435	1555	2077	2280
Wysokość ramy (bez obciążenia)	T	730	720	720	720
Wysokość podwozia z kabiną (bez obciążenia)	H	2150	2160	2160	2160
Szerokość podwozia	L	1865			
Szerokość kabiny ²	L1	1815			
Szerokość nadwozia ³	C	2120			
Odległość min od osi przedniej do zabudowy	Dmin	650			
Zwis przedni	A	1100			
Wewnętrzny rozmiar ramy	I	700			
Rozstaw kół przednich	C1	1395			
Rozstaw kół tylnych	C2	1425			
Prześwit minimalny	-	190			
Wagi (kg)					
Masa własna ⁴		2105	2135	2215	2255
Oś przednia bez obciążenia		1500	1500	1540	1550
Oś tylna bez obciążenia		605	635	675	705
Dopuszczalna całkowita masa pojazdu		3500			
Max. nacisk osi Przód/Tył		2100 / 2435			

Max. masa przyczepy bez/z hamulcem	750 / 3500
<ol style="list-style-type: none">1. Długość zabudowy podana w odniesieniu do równomiernie załadowanego pojazdu dla maksymalnego obciążenia każdej osi (wymiary podane w C.O.C bez zmian w konstrukcji podwozia).2. Z wyłączeniem lusterek oraz kierunkowskazów bocznych.3. Opcjonalne szerokości uchwytów bocznych lusterek : 1815/1945 – 1945/2120 – 2120/2275.4. Podana waga uwzględnia: koło zapasowe, pełen zbiornik paliwa oraz wagę kierowcy 75kg5. Modyfikowany rozstaw osi.	

Rozstawy osi (mm) F 2760 - H 3350 - K 3845 - L 4175

Styczeń 2017

Wyposażenie	NEES 2 zautomatyzowana skrzynia biegów (W/B H, K, L)	
Wyposażenie standardowe	<ul style="list-style-type: none"> • Immobilizer • Centralny zamek sterowany pilotem • Amortyzacja fotela kierowcy • Elektrycznie sterowane szyby 	<ul style="list-style-type: none"> • Światła przeciwmgielne • Radio z USB • Poziomowanie świateł • Światła do jazdy dziennej • Regulowana kierownica
Wyposażenie dodatkowe	Klimatyzacja	
Silnik	ISUZU 4JJ1E6N Diesel, 4 cylindry 16-zaworowy, common rail bezpośredni wtrysk paliwa, intercooler, turbosprężarka o zmiennej geometrii. Pojemność 2999 cm ³ Moc maks. 110kW (150 KM) przy 2800 obr/min Max. moment obrotowy 375 Nm/1600 – 2800 obr/min Poziom emisji spalin: EURO VI z OBD-C	
Systemy bezpieczeństwa	ABS z BAS – System wspomagania nagłego hamowania ESC – Elektroniczna stabilizacja toru jazdy z ASR SRS – poduszka powietrzna kierowcy	
Zbiornik paliwa	68 litrów (W/B F) / 93 litry	16 litrów Ad-Blue®
Skrzynia biegów	5 biegowa MYY5A – 5.315 - 2.908 - 1.558 - 1.000 - 0.721; Bieg wsteczny 5.068; Przełożenie główne 3.909 (43/11)	
Typ skrzyni biegów	MANUALNA	NEES 2
Wymiary ramy	Szerokość 65 mm, Wysokość 180 mm, Grubość 4 mm	
Ilość miejsc	3	
Opony	205/75 R16, koła tylne podwójne	
Hamulce	Przód i tył: tarcze wentylowane z okładzinami bezazbestowymi. Mechaniczny hamulec ręczny na wale napędowym za skrzynią biegów. Typ hamulca: ABS sterowany hydraulicznie z elektronicznym wspomaganie rozdziału hamowania .	
Zawieszenie	Przód: niezależne zawieszenie sprężynowe z podwójnym wahaczem. Tył: pół eliptyczne resory ze stali stopowej. Hydrauliczne amortyzatory podwójnego działania..	
Układ elektryczny	24V - Rozrusznik 90A, 2 akumulatory 70 Ah	