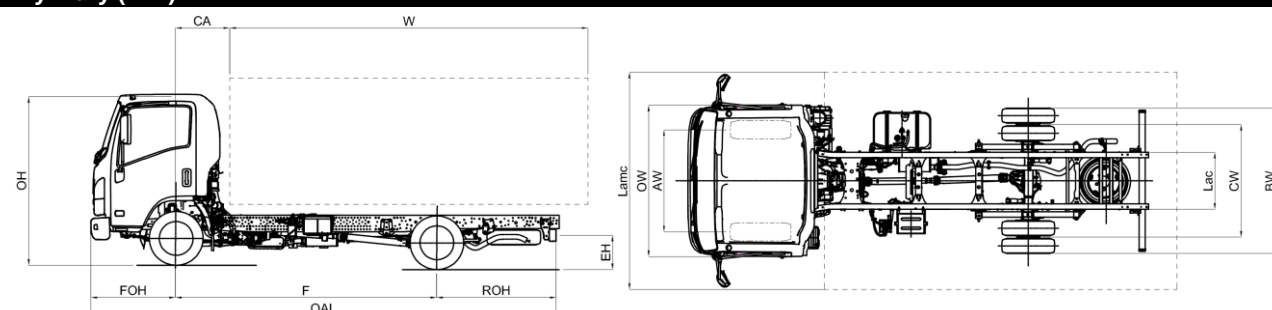


Wymiary (mm)



MODEL		M21 HEAVY	E
F	Rozstaw osi		2480
WYMIARY POJAZDU BEZ ZABUDOWY			
OAL	Długość całkowita		4780
FOH	Zwis przedni		1110
ROH	Zwis tylny		1190
Lac	Szerokość ramy		700
EH	Wysokość ramy (bez obciążenia)		730
HH	Prześwit minimalny		190
OW	Szerokość kabiny ⁽³⁾		1815
OH	Wysokość podwozia z kabiną (bez obciążenia)		2150
BW	Szerokość podwozia		1860
AW	Rozstaw kół przednich		1475
CW	Rozstaw kół tylnych		1425
WYMIARY POJAZDU Z ZABUDOWĄ			
CA	C/L Długość od osi przedniej do początku zabudowy		650
12,1	Maksymalny zwis tylny		1475
W (2)	Minimalna długość zabudowy		3020
W (2)	Maksymalna długość zabudowy ⁽²⁾		3305
W (1)	Maksymalna długość zabudowy ⁽¹⁾		3430
5,1	Maksymalna długość pojazdu z zabudową C.O.C. ⁽²⁾		5065
6,1	Maksymalna szerokość pojazdu z zabudową ⁽⁴⁾		2275
7,1	Maksymalna wysokość pojazdu z zabudową		4000
Dia	Średnica zawracania (m) ⁽⁶⁾		10,2
Lmc	Maksymalna długość pojazdu z zabudową ⁽¹⁾		5190
Lamc	Maksymalna szerokość zabudowy		2275
WAGI POJAZDU BEZ ZABUDOWY			
16,1	Dopuszczalna masa całkowita (DMC)		3500
16,4	Dopuszczalna masa całkowita zestawu (drogowego) (GCW)		7000
14	Masa pojazdu gotowego do drogi ⁽⁵⁾		1980
CT	Ładowność		1520
14,1	Masa na osiach (przód/tył)		1436/544
WAGI POJAZDU Z ZABUDOWĄ			
15	Min. masa pojazdu z zabudową (wraz z kierowcą)		2125
15,1	Min. nacisk na oś (przód/tył)		1310/815
16,2	Max. nacisk na oś (przód/tył)		2100/2435
18,3	Max. masa przyczepy z hamulcem		3500
18,4	Max. masa przyczepy bez hamulca		750
19	Max. obciążenie haka holowniczego		140
<p>1. Długość zabudowy w odniesieniu do równomiernie załadowanego pojazdu z maksymalnym obciążeniem na osie (wymiary te mogą ulec zmianie w zależności od modyfikacji podwozia, prosimy o kontakt z biurem technicznym).</p> <p>2. Długość zabudowy w odniesieniu do równomiernie załadowanego pojazdu z maksymalnym obciążeniem na osie (wymiary zadeklarowane w C.O.C. bez modyfikacji podwozia).</p> <p>3. Z wyłączeniem kierunkowskazów i lusterek wstecznych zewnętrznych.</p> <p>4. Szerokość ze średniej długości ramieniem lusterka wstecznego 1945 / 2120; opcjonalnie z krótszym ramieniem: 1815/1945 – bądź dłuższym: 2120/2275</p>			

5. Masa własna pojazdu uwzględnia również koło zapasowe, pełen zbiornik paliwa, uśrednioną wagę kierowcy (75 kg). Opcjonalnie skrzynia NEES II zwiększająca masę własną.
6. Średnica zawracania od krawężnika do krawężnika.

Rozstaw osi (mm) E 2480

Lipiec 2017

Uwagi	Pojazdy z kierownicą po prawej stronie dostępne jedynie ze skrzynią NEES II.													
Wypożyczenie standardowe	<ul style="list-style-type: none"> - EGR - DPD - LNT - Elektrycznie sterowane szyby - Sygnalizacja biegu wstecznego - Amortyzacja fotela kierowcy - Radio z USB 	<ul style="list-style-type: none"> - Immobiliser - Centralny zamek z pilotem - Regulacja kierownicy (pochylenia oraz wysokości) - Poziomowanie świateł - Lampy przeciwmgielne (przód/tył) - Światła jazdy dziennej - Koło zapasowe - Uchwyt na kubki (Kierowca/Pasażer.) - Osłony przeciwsłoneczne (Kierowca/Pasażer.) 												
Wypożyczenie dodatkowe	Klimatyzacja Radio 2 DIN z GPS													
Silnik	ISUZU RZ4EE6C Diesel, 4 cylindry 16 zaworów, common-rail z wtryskiem bezpośrednim, intercooler z turbosprężarką o zmiennej geometrii. Pojemność: 1898 cm ³ Moc: 90 kW (123 KM) @ 3.200 rpm Moment obrotowy: 320 Nm @ 1.500-2.700 rpm Poziom emisji spalin: EURO 6b-1 (715/2007*2016/646Y) System oczyszczania spalin: EGR - LNT - DPD													
Zbiornik paliwa	Diesel	63 ł												
Systemy bezpieczeństwa	ABS z BAS (Asystent układu hamulcowego) ESC – Elektroniczna stabilizacja toru jazdy z ASR SRS poduszka powietrzna kierowcy													
Skrzynia biegów	<table border="0"> <tr> <td>ISUZU MVC6W:</td> <td>4.942 - 2.686 - 1.527 - 1.000 - 0.796 - 0.634</td> </tr> <tr> <td>Bieg wsteczny:</td> <td>4.597</td> </tr> <tr> <td>Przełożenie:</td> <td>4.777 (43/9)</td> </tr> <tr> <td>ISUZU MYY6E:</td> <td>5.979 - 3.434 - 2.040 - 1.379 - 1.000 - 0.759</td> </tr> <tr> <td>Bieg wsteczny:</td> <td>5.701</td> </tr> <tr> <td>Przełożenie:</td> <td>4.300 (43/10)</td> </tr> </table>		ISUZU MVC6W:	4.942 - 2.686 - 1.527 - 1.000 - 0.796 - 0.634	Bieg wsteczny:	4.597	Przełożenie:	4.777 (43/9)	ISUZU MYY6E:	5.979 - 3.434 - 2.040 - 1.379 - 1.000 - 0.759	Bieg wsteczny:	5.701	Przełożenie:	4.300 (43/10)
ISUZU MVC6W:	4.942 - 2.686 - 1.527 - 1.000 - 0.796 - 0.634													
Bieg wsteczny:	4.597													
Przełożenie:	4.777 (43/9)													
ISUZU MYY6E:	5.979 - 3.434 - 2.040 - 1.379 - 1.000 - 0.759													
Bieg wsteczny:	5.701													
Przełożenie:	4.300 (43/10)													
Typ skrzyni biegów	Manualna - MVC6W	Automatyczna NEES II - MYY6E												
Wymiary ramy	Szerokość: 65 mm, Wysokość: 180 mm, Grubość: 4 mm													
Ilość miejsc	3													
Opony	205/75 R16C tylne koła podwójne													
Hamulce	System hydrauliczny ze wspomaganie hamowania. Przód / Tył: wentylowane tarcze hamulcowe Dwuobwodowy system ABS zgodny z normami CEE. Mechaniczny hamulec ręczny na wale napędowym.													
Rozmiar hamulców	Przód: φ293 x 40 mm	Tył: φ275 x 30 mm												
Zawieszenie	Przód: oś sztywna z półeliptycznymi resorami ze stali stopowej													

Tył: pół eliptyczne resory ze stali stopowej.

Oś tylna

φ292 mm HEAVY DUTY

Układ elektryczny

12V, rozrusznik 90A, Manualna skrzynia biegów: 1 akumulator 70Ah
Automatyczna skrzynia biegów: 2 akumulatory 70 Ah