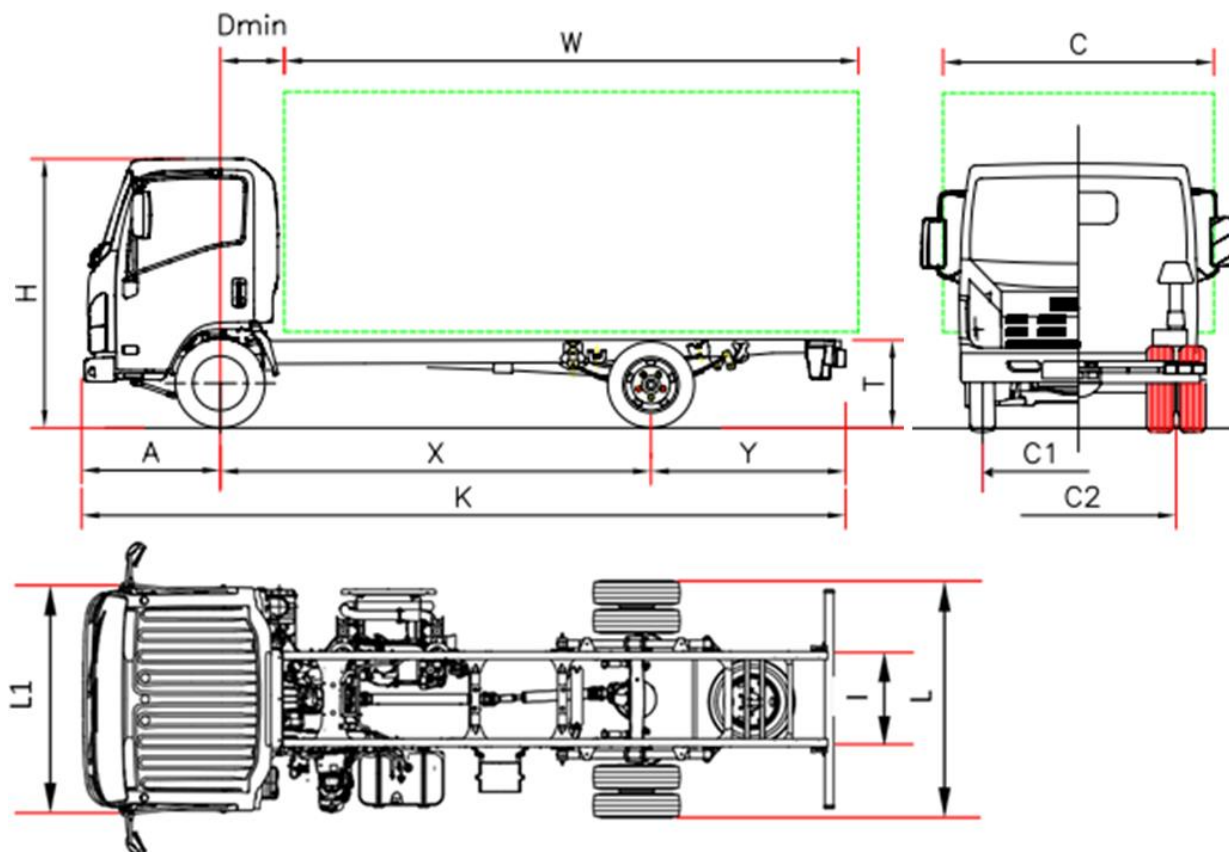


### Wymiary (mm)



| Nazwa Modelu  |      | M 55 E | M 55 F      | M 55 H |
|---|------|--------|-------------|--------|
| Rozstaw osi   | X    | 2500   | 2750        | 3350   |
| Długość całkowita   | K    |        | 5295        | 6020   |
| Długość zabudowy min <sup>1</sup>   | W    |        | 3535        | 4255   |
| Długość zabudowy max <sup>1</sup>   | W    |        | 3866        | 4485   |
| Zwis tylny  | Y    |        | 1435        | 1555   |
| Wysokość ramy (bez obciążenia)  | T    |        | 740         | 735    |
| Wysokość podwozia z kabiną (bez obciążenia)   | H    |        | 2150        | 2160   |
| Szerokość podwozia  | L    |        | 1865        |        |
| Szerokość kabiny <sup>2</sup>   | L1   |        | 1815        |        |
| Szerokość nadwozia <sup>3</sup>   | C    |        | 2120        |        |
| Odległość min od osi przedniej do zabudowy  | Dmin |        | 650         |        |
| Zwis przedni  | A    |        | 1110        |        |
| Wewnętrzny rozmiar ramy   | I    |        | 700         |        |
| Rozstaw kół przednich   | C1   |        | 1475        |        |
| Rozstaw kół tylnych   | C2   |        | 1425        |        |
| Prześwit minimalny  | -    |        | 190         |        |
| <b>Wagi (kg)</b>  |      |        |             |        |
| Masa własna <sup>4</sup>  |      |        | 2235        | 2280   |
| Oś przednia bez obciążenia  |      |        | 1555        | 1560   |
| Oś tylna bez obciążenia   |      |        | 680         | 720    |
| Dopuszczalna całkowita masa pojazdu   |      |        | 5500        |        |
| Max. nacisk osi Przód/Tył   |      |        | 2100 / 3980 |        |
| Max. masa przyczepty bez/z hamulcem   |      |        | 750 / 3500  |        |
| 1. Długość zabudowy podana w odniesieniu do równomiernie załadowanego pojazdu dla maksymalnego obciążenia każdej osi (wymiary podane w C.O.C bez zmian w konstrukcji podwozia).<br>2. Z wyłączeniem lusterek oraz kierunkowskazów bocznych.<br>3. Opcjonalne szerokości uchwytów bocznych lusterek : 1815/1945 – 1945/2120 – 2120/2275. |      |        |             |        |

## Série Bleu – OBD-C - 5,5 tony

Rozstawy osi (mm) E 2500 - F 2750 - H 3350

Styczeń 2017

|                                 |   |   |
|---------------------------------|---|---|
| <b>Wypożyczenie</b>             | NEES 2 zautomatyzowana skrzynia biegów<br>Dla rozstawu osi F z kierownicą po prawej stronie tylko przy indywidualnym zamówieniu   |   |
| <b>Wypożyczenie standardowe</b> | <ul style="list-style-type: none"> <li>• EGR – DPD (filtr cząstek stałych)</li> <li>• SCR con Ad-Blue®</li> <li>• Wyświetlacz multi informacyjny</li> <li>• Hamulec wydechowy</li> <li>• Podgrzewane i elektrycznie sterowane lustro boczne</li> </ul>  | <ul style="list-style-type: none"> <li>• Sygnalizacja biegu wstecznego</li> <li>• Immobilizer</li> <li>• Centralny zamek sterowany pilotem</li> <li>• Elektrycznie sterowane szyby</li> <li>• Amortyzacja fotela kierowcy</li> </ul>              |
|                                 |   | <ul style="list-style-type: none"> <li>• Radio z USB</li> <li>• Światła przeciwmgielne</li> <li>• Poziomowanie świateł</li> <li>• Światła do jazdy dziennej</li> <li>• Regulowana kierownica</li> <li>• Ogranicznik prędkości (90km/h)</li> </ul> |
| <b>Wypożyczenie dodatkowe</b>   | Klimatyzacja  |   |
| <b>Silnik</b>                   | ISUZU 4JJ1E6N Diesel, 4 cylindry 16-zaworowy, common rail bezpośredni wtrysk paliwa, intercooler, turbosprężarka o zmiennej geometrii. Pojemność 2999 cm <sup>3</sup><br>Moc maks. 110kW (150 KM) przy 2800 obr/min<br>Max. moment obrotowy 375 Nm/1600 – 2800 obr/min<br>Poziom emisji spalin: EURO VI z OBD-C |   |
| <b>Systemy bezpieczeństwa</b>   | ABS<br><b>ESC – Elektroniczna stabilizacja toru jazdy z ASR</b><br><b>LDWS</b> – Asystent pasa ruchu<br>SRS poduszka powietrzna kierowcy  |   |
| <b>Zbiornik paliwa</b>          | 68 litrów W/B F; 93 litry W/B H   | 16 litrów Ad-Blue®  |
| <b>Skrzynia biegów</b>          | 5 biegowa MYY5A – 5.315 - 2.908 - 1.558 - 1.000 - 0.721;<br>Bieg wsteczny 5.068; Przełożenie główne 3.909 (43/11)   |   |
| <b>Typ skrzyni biegów</b>       | MANUALNA  | NEES 2  |
| <b>Wymiary ramy</b>             | Szerokość 65 mm, Wysokość 180 mm, Grubość 4 mm  |   |
| <b>Ilość miejsc</b>             | 3   |   |
| <b>Opony</b>                    | 205/75 R16, koła tylne podwójne   |   |
| <b>Hamulce</b>                  | Przód i tył: tarcze wentylowane z okładzinami bezazbestowymi. Mechaniczny hamulec ręczny na wale napędowym za skrzynią biegów. Typ hamulca: ABS sterowany hydraulicznie z elektronicznym wspomaganie rozdziału hamowania  |   |
| <b>Zawieszenie</b>              | Przód i Tył: pół eliptyczne resory ze stali stopowej.<br>Hydrauliczne amortyzatory podwójnego działania.  |   |
| <b>Układ elektryczny</b>        | 24V - Rozrusznik 90A, 2 akumulatory 70 Ah   |   |